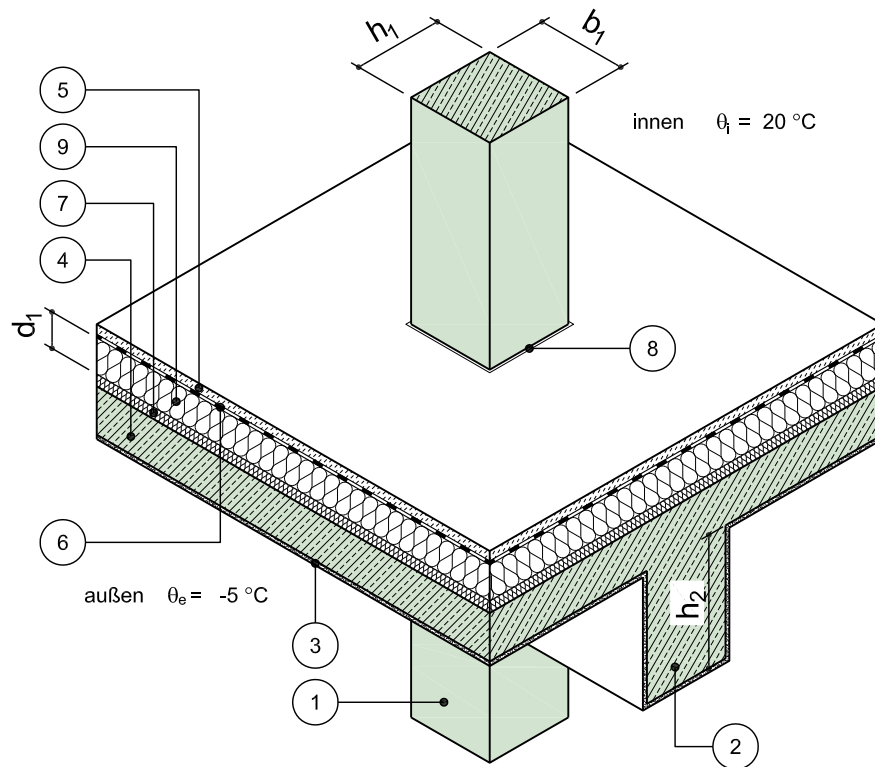


# Konstruktionsbeschreibung

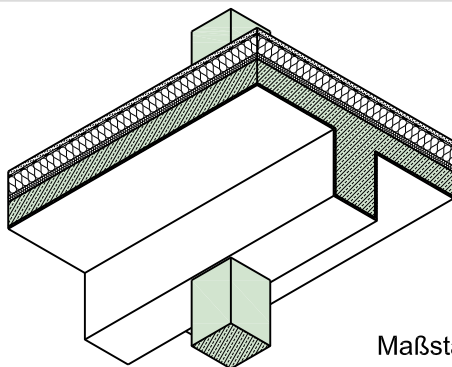
Modell-Nr.	01-38-10-01
Konstruktionsart	Einschalige Außenwand aus Normalbeton mit Wärmedämmverbundsystem
Anschluss	Lokale Durchdringung einer Stahlbetonstütze durch Decke zu Außenluft nach unten (z.B. Tiefgarage)
Untergruppe	Rechteckstütze, Decke mit Unterzug, oberseitig gedämmt

Variante



Isometrie

Maßstab 1:25



Maßstab 1:50

	Schichtbezeichnung	s [m]	$\rho$ [kg/m <sup>3</sup> ]	$\lambda$ [W/mK]		Schichtbezeichnung	s [m]	$\rho$ [kg/m <sup>3</sup> ]	$\lambda$ [W/mK]
①	Stahlbetonstütze	s.o.	2300	2,3	⑦	Trittschalldämmung	0,04	-	0,040
②	Unterzug	h <sub>2</sub>	2300	2,3	⑧	Randdämmstreifen	0,01	-	0,040
③	Außenputz	0,015	1800	0,87	⑨	Wärmedämmung	d <sub>1</sub>	-	$\lambda_1$
④	Stahlbeton	0,16	2300	2,3	⑩				
⑤	Estrich	0,045	2000	1,4	⑪				
⑥	Dampfsperre	-	-	-	⑫				